

**NEW**

# RAZOR point

Carp Spirit V-Curve jest efektem 2 lat projektowania i testów, aby stworzyć osteczny, dopracowany model haka karpiego. Pomimo swojej wyjątkowości, można dostrzec cechy charakterystyczne dla serii Razor.

Unikalne wygięcie łuku kolankowego w literę "V" znacząco redukuje możliwość zejścia ryby z haka przez skupienie całej siły w jednym punkcie w samym centrum łuku, dzięki czemu zmniejsza się też obciążenie działające na sam hak podczas holu.

Szeroki łuk kolankowy, krótki trzonek oraz odgięty od osi grot haka zapewnia niesamowitą czepność, penetrację niezależnie od zastosowanego modelu przyponu oraz materiałów końcowych.

## V-CURVE – VC

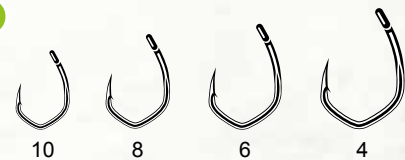
Każdy przetestowany V-Curve poddany jest ścisłej kontroli jakości, która ustanowiła markę haków Razor Point liderem na rynku, często używanym do łowienia w najtrudniejszych warunkach. Najlepszy hak karpiony!

- Technologia Dura-Point
- Najwyższa jakość stali węglowej
- Antyrefleksyjna powłoka PTFE
- Zamknięte oczko haka
- Mikrozdziór
- Opatentowany kształt V-Curve

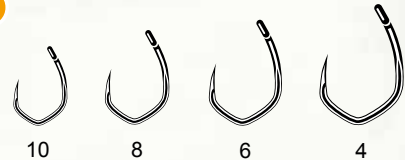
KOD	ROZMIAR	TYP	ILOŚĆ	CENA
ACS350086	10	MICRO BARB	10	5.90 €
ACS350087	8	MICRO BARB	10	5.90 €
ACS350088	6	MICRO BARB	10	5.90 €
ACS350089	4	MICRO BARB	10	5.90 €
ACS350095	10	BARBLESS	10	5.90 €
ACS350096	8	BARBLESS	10	5.90 €
ACS350097	6	BARBLESS	10	5.90 €
ACS350098	4	BARBLESS	10	5.90 €
PACK – x5				



### MICRO BARB



### BARBLESS



## V-CURVE XS – VCXS

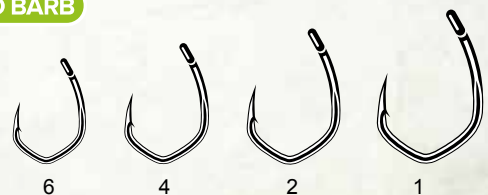
Carp Spirit V-Curve XS charakteryzuje się większą średnicą zapewniając o 30% większą wytrzymałość, idealny na rekordowe okazy oraz podczas łowienia w bardzo wymagających warunkach.

- Technologia Dura-Point
- Najwyższa jakość stali węglowej
- Antyrefleksyjna powłoka PTFE
- Zamknięte oczko haka
- Mikrozdziór
- Opatentowany kształt V-Curve

KOD	ROZMIAR	TYP	ILOŚĆ	CENA
ACS350090	6	MICRO BARB	10	5.90 €
ACS350091	4	MICRO BARB	10	5.90 €
ACS350092	2	MICRO BARB	10	5.90 €
ACS350093	1	MICRO BARB	10	5.90 €
PACK – x5				



### MICRO BARB



# BLACK BOAT

Kiedy seria Black Boat została wprowadzona na rynek, Carp Spirit stał się jednym z liderów w sprzedaży dmuchanych środków pływających do wędkarstwa karpiego. Teraz mając ustabilizowaną pozycję jako lider w całej Europie, najnowsza seria Black Boat została udoskonalona aby spełnić potrzeby oraz oczekiwania dzisiejszych karpiarzy. Wprowadzono nowinki takie jak nowe uchwyty transportowe, nowa podłoga typu „Air Deck” oraz zwiększenie szerokości dla uzyskania większej przestrzeni oraz przede wszystkim stabilności dla naszego komfortu i bezpieczeństwa, a to wszystko wykonane z solidnych materiałów z dbałością o szczegóły dla wieloletniego użytkowania.

- Pompowane 3 komory z zaworem bezpieczeństwa + pompowany kil (3+1).
- Pompowana podłoga (240WI, 270WI & 300WI) z umiejscowionym na froncie zaworem.
- Aluminiowa składana podłoga (model 320W).
- Wbudowane w podłozie wzmacniające żebra dla super sztywności (modele: 270WI, 300WI & 320W).
- Specjalny pas z klipsem do mocowania akumulatora umiejscowiony przy rufie pontonu (modele 240WI, 270WI & 300WI).
- Dmuchany i wzmacniany kil, aby z łatwością przecinać fale i utrzymywać obrany kurs.
- Praktyczna knaga na dziobie do ustabilizowania pontonu jedną ręką za pomocą liny.



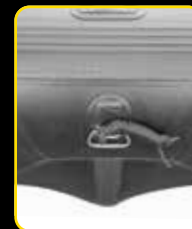
Floor inflation valve with anti-return



Battery protection with strap



Extra strong grab handle on the rear

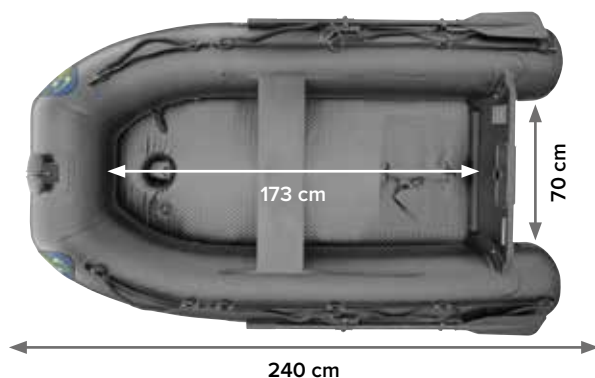


DMUCHANA and reinforced keel

- Poszycie o grubości 0,9 mm wzmacnione po bokach odbojami gumowymi dla zabezpieczenia konstrukcji.
- Dowolne regulowane ustawienie ławeczki z możliwością demontażu.
- Mocne, nie chłoneące wody, stylonowe liny na burtach pontonu dla transportu oraz bezpieczeństwa.
- Bardzo mocne 2 uchwyty na rufie (modele: 270WI, 300WI & 320W) dla wygodnego transportu.
- Wzmacniane ucho ze stali nierdzewnej na dziobie.
- Uchwyty na bokach.
- Wyjmowalne wiosła, mocowane za pomocą śruby.
- Pawęż z płytą wzmacniającą pod silnik.
- Dwupozycyjne, pneumatyczne zawory zwrotne.
- Zawory bezpieczeństwa, zabezpieczające przed nadmiernym ciśnieniem w komorze.
- Torba transportowa w komplecie.
- Nożna pompka oraz zestaw naprawczy w komplecie.

## BLACK BOAT 240WI

Wystarczająco lekki do transportu przez jedną osobę. Idealny do nęcenia, wywózki, holu; komfort nawet przy 2 osobach. Kształt pozwala na znakomitą stabilność w niekorzystnych warunkach, 240WI ma to wszystko!

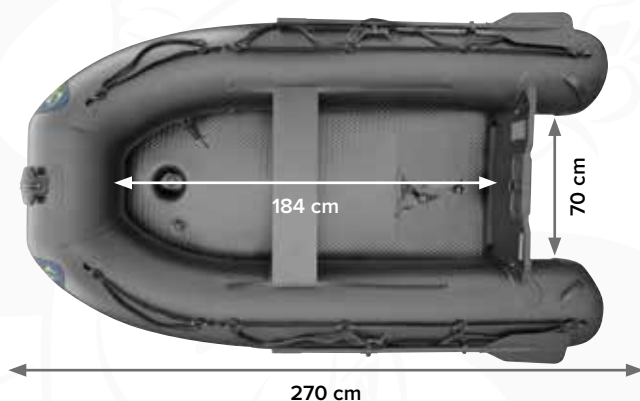


KOD	DŁUGOŚĆ CAŁK. (CM)	SZEROKOŚĆ CAŁK. (CM)	DŁUGOŚĆ WEW. (CM)	SZEROKOŚĆ WEW. (CM)	PODŁOGA	WAGA (KG)	MOC MAX. (HP)	OBCIĄŻENIE MAX. (KG)	ZAŁOGA MAX.	CENA
ACS780023	240	142	173	70	DMUCHANA	35	4	350	2	889 €

PACK – x1

## BLACK BOAT 270WI

Najbardziej uniwersalny rozmiar ze wszystkich. Radzący sobie na dużych zbiornikach przy mocnych falach, dalej zachowując swoją manewrowość.

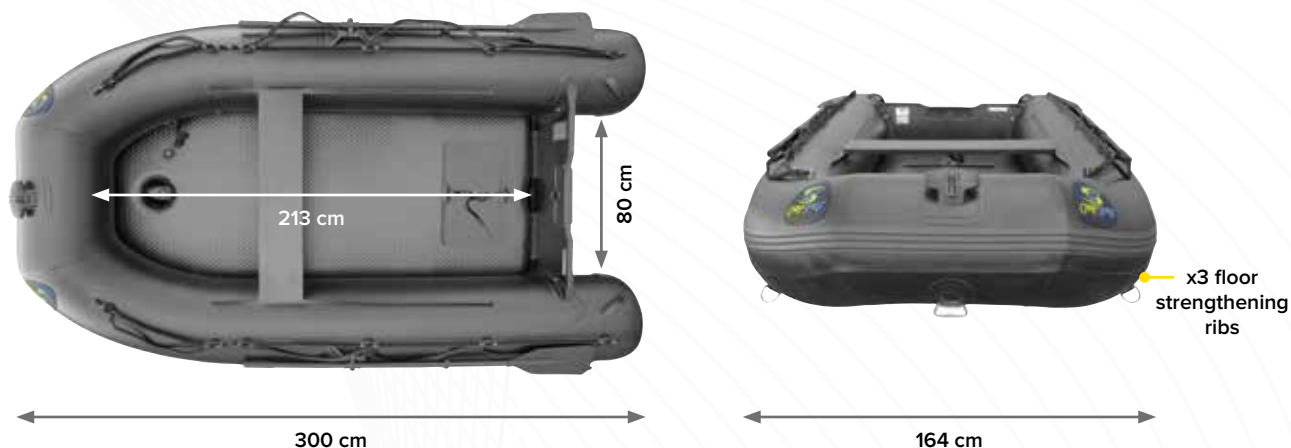


KOD	DŁUGOŚĆ CAŁK. (CM)	SZEROKOŚĆ CAŁK. (CM)	DŁUGOŚĆ WEW. (CM)	SZEROKOŚĆ WEW. (CM)	PODŁOGA	WAGA (KG)	MOC MAX. (HP)	OBCIĄŻENIE MAX. (KG)	ZAŁOGA MAX.	CENA
ACS780024	270	154	184	70	DMUCHANA	41	10	484	3	1129 €

PACK – x1

**BLACK BOAT 300<sub>WI</sub>**

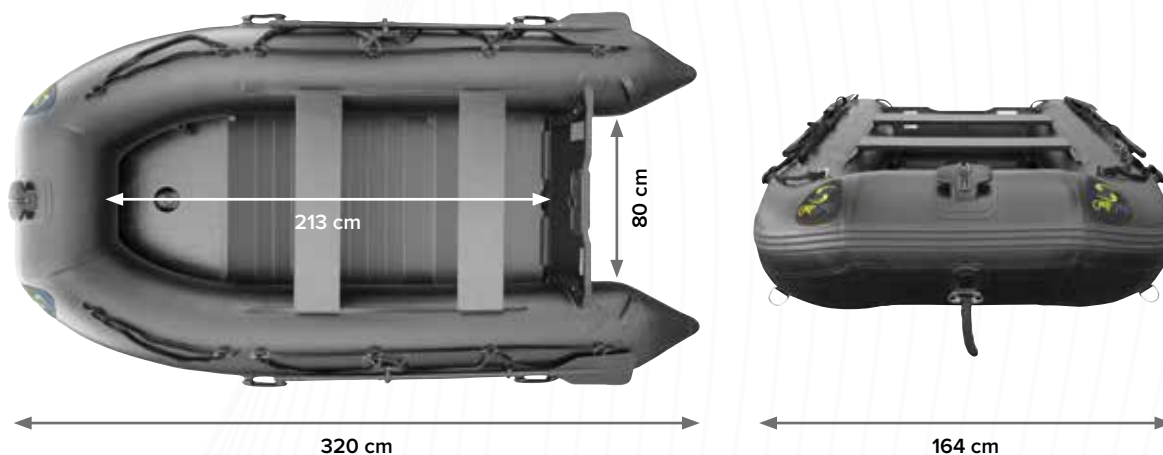
Przestronny, 300WI jest dedykowany do łowienia na dużych zbiornikach, mogąc przetransportować masę sprzętu nawet na najdłuższe zasiadki.



KOD	DŁUGOŚĆ CAŁK. (CM)	SZEROKOŚĆ CAŁK. (CM)	DŁUGOŚĆ WEW. (CM)	SZEROKOŚĆ WEW. (CM)	PODŁOGA	WAGA (KG)	MOC MAX. (HP)	OBCIĄŻENIE MAX. (KG)	ZAŁOGA MAX.	CENA
ACS780025	300	164	213	80	DMUCHANA	44	12	525	4	1229 €
PACK – x1										

**BLACK BOAT 320<sub>W</sub>**

Ekstremalny produkt do ekstremalnych zastosowań, 320WI stworzony do najbardziej wymagających warunków. Z dodatkową parą uchwytów, aluminiową podłogą, 2 ławkami i możliwością montażu silnika do 15 HP. Ta łódź to świetne narzędzie do łowienia na dużych jeziorach, ogromnych rzekach z powodzeniem może być wykorzystywana do wędkarstwa sumowego. Wyśmienity do przetransportowania całego ekwipunku z jednej części jeziora na drugą, może pełnić również rolę sypialni.



KOD	DŁUGOŚĆ CAŁK. (CM)	SZEROKOŚĆ CAŁK. (CM)	DŁUGOŚĆ WEW. (CM)	SZEROKOŚĆ WEW. (CM)	PODŁOGA	WAGA (KG)	MOC MAX. (HP)	OBCIĄŻENIE MAX. (KG)	ZAŁOGA MAX.	CENA
ACS780026	320	164	213	80	ALUMINIUM	55	15	566	4	1329 €
PACK – x1										

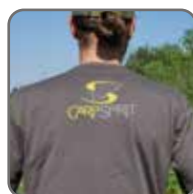
**SIEDZISKO**

• Siedzisko do pontonów serii Black Boat.



KOD	DIMENSIONS (CM)	BOATS	CENA
ACS780021	90 x 20 x 2.4	BLACK BOAT 240 & BLACK BOAT 270	26.95 €
ACS780022	100 x 20 x 2.4	BLACK BOAT 300 & BLACK BOAT 320	29.95 €
PACK – x1			





Rękaw



Rękaw

## T-SHIRT

- Lekki i przewiewny
- Zielony T-shirt – 100% Bawełna
- Grafitowy T-shirt – 60% Poliester / 40% Bawełna
- 180gsm
- Logo z przodu (zielona i grafitowa)
- Logo z tyłu (zielona)
- Materiałowe logo na rękawku
- Dostępne w rozmiarach S/M/L/XL/XXL

KOD	OPIS	ROZMIAR	CENA
ACS680085	T-SHIRT – GREEN	S	14.90 €
ACS680072	T-SHIRT – GREEN	M	14.90 €
ACS680073	T-SHIRT – GREEN	L	14.90 €
ACS680074	T-SHIRT – GREEN	XL	14.90 €
ACS680086	T-SHIRT – GREEN	XXL	14.90 €
ACS680081	T-SHIRT – CHARCOAL	S	14.90 €
ACS680066	T-SHIRT – CHARCOAL	M	14.90 €
ACS680067	T-SHIRT – CHARCOAL	L	14.90 €
ACS680068	T-SHIRT – CHARCOAL	XL	14.90 €
ACS680082	T-SHIRT – CHARCOAL	XXL	14.90 €

PACK – x1



Rękaw



Rękaw

## BLUZA

- 60% Poliester / 40% Bawełna
- 280gsm
- Logo z przodu (zielona i grafitowa)
- Logo z tyłu (zielona)
- Kaptur z podszewką oraz regulacją za pomocą ściągaczy
- Naszywka 3D na ramieniu z logiem Carp Spirit
- Elastyczne mankiety oraz ściągacz w biodrach
- Wydłużona dla większego komfortu użytkowania
- Dostępne w rozmiarach S/M/L/XL/XXL

KOD	OPIS	ROZMIAR	CENA
ACS680087	HOODIE – GREEN	S	34.90 €
ACS680075	HOODIE – GREEN	M	34.90 €
ACS680076	HOODIE – GREEN	L	34.90 €
ACS680077	HOODIE – GREEN	XL	34.90 €
ACS680088	HOODIE – GREEN	XXL	34.90 €
ACS680083	HOODIE – CHARCOAL	S	34.90 €
ACS680069	HOODIE – CHARCOAL	M	34.90 €
ACS680070	HOODIE – CHARCOAL	L	34.90 €
ACS680071	HOODIE – CHARCOAL	XL	34.90 €
ACS680084	HOODIE – CHARCOAL	XXL	34.90 €

PACK – x1

## SPODNIE DRESOWE

- 60% Poliester / 40% Bawełna
- 280gsm
- 2 przednie kieszenie zamykane na zamek błyskawiczny
- 1 tylna kieszeń zamykana na zamek błyskawiczny
- Regulowany, elastyczny ściągacz w pasie ze sznurkiem.
- Elastyczne ściągacze na kostkach.
- Haftowane logo CS na tylnej kieszeni.
- Naszywka 3D z logiem CS na lewym udzie.
- Dostępne w rozmiarach S/M/L/XL/XXL



KOD	OPIS	ROZMIAR	CENA
ACS680089	JOGGERS – GREEN	S	25.90 €
ACS680078	JOGGERS – GREEN	M	25.90 €
ACS680079	JOGGERS – GREEN	L	25.90 €
ACS680080	JOGGERS – GREEN	XL	25.90 €
ACS680090	JOGGERS – GREEN	XXL	25.90 €

PACK – x1

## MAGNUM SERIES

### MULTIPOKROWIEC 12 ft – 5 wędek

Maksymalna ochrona wędzisk z kołowrotkami dzięki grubym wyściełanym wewnętrznym przegrodom.

- 12-ft pokrowiec jest uzupełnieniem serii Magnum.
- Pomieści 5 wędzisk: 3 wędkę 12 ft oraz wędkę do Spoda i Marker.
- Pojedynczy zamek zapewniający szybki dostęp do wszystkich komór.
- W pełni regulowany, wyściełany, antypoślizgowy pasek na ramie EVA.
- Zamocowana na zewnątrz rękojeść podbieraka pełni rolę usztywniacza.
- Wzmocnione dno pokrowca.
- Mieści wędziska z przelotkami o średnicy 50 mm.



KOD	RODS (FT)	WEIGHT (KG)	CENA
ACS070077	12 5 RODS	2.20	84.90 €

PACK – x1

## M-TX™

### M-TX™ BLACK

- M-TX™ to wysokiej jakości żyłka w doskonałej cenie.
- Wypróbowana i przetestowana, charakteryzuje się wyjątkowo gładkim wykończeniem, zwiększającym odporność na ścieranie i wysoką wytrzymałość na węzłach.
- Teraz dostępne są mniejsze średnice: 0,25 mm i 0,28 mm żyłki M-TX



KOD	LENGTH (M)	DIAMETER (MM)	BREAKING STRAIN (KGS)	BREAKING STRAIN (LBS)	CENA
ACS470058	1410	0.25	4.9	11.0	10.80 €
ACS470059	1410	0.28	5.9	13.0	10.80 €

PACK – x6



### ARMA SKIN SCS+ (Super Compact Shelter +)

Lekki, mały rozmiarowo i bardzo łatwy do transportu SCS+ (Super Compact Shelter +). Charakteryzuje się kompaktowym rozmiarem transportowym oraz użytkowym mieszczącym w swoim wnętrzu łóżko z serii Magnum na 6 lub 8 nogach. Świetny na krótkie zasiadki lub tam gdzie mamy ograniczone miejsce na rozbiście biwaku jak platformy lub wnętrza nad brzegiem.

- Poszycie namiotu z materiału Arma-Skin™
- Wodoodporność: 10 000 mm
- Materiał oddychający
- Konstrukcja pałaków z włókna szklanego
- W cenie wzmocniana podłoga.

KOD	DIMENSIONS (CM)	WAGA (KG)	CENA
ACS540054	220 x 120 x 80	6.2	219 €
PACK – x1			

